



Loving music

Concept

33 1/3 upm/rpm, 45 upm/rpm, 78 upm/rpm



Made in Germany

Hi-Fi Components **clearaudio electronic[®]** GmbH

Spardorfer Str. 150 • D-91054 Erlangen • Tel. +49(0) 9131/40300100 • FAX +49(0) 09131/51683
www.clearaudio.de • www.analogshop.de • info@clearaudio.de • copyright clearaudio© 2012



Loving music

Concept

User manual / Bedienungsanleitung

Dear **clearaudio** customer,

Thank you for purchasing the **clearaudio Concept** – turntable.

The **clearaudio Concept** - turntable sets a new timeline in turntable manufacturing. Highest demands and Made in Germany, combined with technology and a timeless design start a New Era.

The **Concept** is equipped with the innovative **Concept** - tonearm using a friction free magnetic bearing technology.

A high quality moving magnet cartridge is completing this set up. All parameters have been already adjusted at the **clearaudio** factory, even the tracking- and anti-skating force are adjusted. This genuine, timeless and modern design guarantees a flawless musical enjoyment for decades.

Please read this instruction manual carefully, to avoid any damages or loss of warranty. This manual will help you for an easy set-up and guarantees the highest pleasure for a long time.

We wish you a lot of listening pleasure with your new **clearaudio Concept** - turntable.

clearaudio electronic GmbH

This section must be read before any connection is made to the mains supply.

CE-MARKING

CE The **clearaudio Concept** meets the regulations concerning electromagnetic disturbance (EMC) and low-voltage appliances.

EQUIPMENT MAINS WORKING SETTING

Your clearaudio product has been prepared to comply with the household power and safety requirements that exist in your area. **This product can be connected to INPUT: 100 V – 240 V ~ / 50 – 60 Hz / 150 mA; OUTPUT: 12 V= / 450 mA**

COPYRIGHT

Recording und reproduction of any sound-material may require the consent of the creator. Please acknowledge the information given in the

- Copyright Act 1956,
- Dramatic and Musical Performers Act 1958,
- Performers Protection Acts 1963 and 1072,
- any more recent legal regulations.

Technical data

Concept - Turntable:

Construction:	Resonance-optimised chassis
Speed ranges:	33 1/3 45 and 78 RPM
Drive unit (motor):	Decoupled DC motor with low noise bearings
Bearing:	Polished and tempered steel shaft in a sintered bronze bush, runs on a mirror of Teflon
Platter:	POM, 30 mm thickness
Speed variation:	+ - 0.04 %
Weight:	approx. 7.5 kg incl. motor, tonearm and cartridge
Dimensions:	mm approx. 420 mm x 350 mm x 140 mm inch approx: 16,54 x 13.78 x 5.51
Warranty:	2 years

Tonearm:

Construction:	Friction free tonearm with magnetic bearing technology
Tonearm weight:	280 gram 415 gram (incl. counter weight)
Cartridge balance range:	2.5 gram – 17 gram
Null points:	Inner: 66,00 mm Outer: 120.9 mm
Audio lead:	Clearaudio directwire 1.2 m from tonearm: Cable-capacity: 156pF/m Cable – induction: 0,52µH/m Cable – resistance: 0,46Ω/m
Overhang:	17.31 mm
Overall length:	302 mm
Effective length:	9 inches (exact 239.31 mm)
Distance from pivot:	222 mm
Offset angle:	23,00°
Maximum offset angle according to the radius:	0.123 °/cm
Anti-skating factor at a radius of 62.9 mm and 126.9 mm:	0.43
Mounting style:	Linn / clearaudio
Warranty:	2 years

Cartridge / Pick-up:

Frequency Response:	20Hz-20kHz
Output Voltage (1kHz, 5cm/s):	~ 3,3 mV
Channel Separation (1kHz):	> 20 dB
Channel Balance (1kHz):	< 2 dB
Tracking Ability:	80 µm
Tracking Force:	1.8 – 2.6 gram
Coil Impedance (1kHz):	0,66 kOhm
Coil Inductance:	0,42 H
Load Resistance:	47 kOhm
Load Capacitance:	100 pF
Cantilever:	Aluminium coated
Weight:	8.4 gram
Warranty:	2 Years

* please fill out the warranty card and send it back to clearaudio within 14 days.

clearaudio electronic is not responsible for typographical errors in descriptions. Technical specifications subject to change or improvement without prior notice. Availability as long as stock lasts. Copies and imprints, including extracts, require written conformation from **clearaudio** electronic GmbH; Germany



Loving music

Concept

User manual / Bedienungsanleitung

Service

If any service or repair on a **clearaudio** product is necessary, please contact your dealer / distributor or contact **clearaudio** directly. We can inform you as well about your nearest service location.

PLEASE RETAIN ALL ORIGINAL PACKAGING. You will need it if your turntable needs to be transported and/or shipped. Any further questions you may have about this turntable should be directed to the distributor or directly to **clearaudio** at

Service

Wenden Sie sich in einem Servicefall bitte zunächst an Ihren **clearaudio** Fachhändler. Erst wenn dort der Fehler bestätigt und nicht behoben werden kann, senden Sie das Gerät bitte frachtkostenfrei an unten aufgeführte Anschrift:

clearaudio electronic GmbH
Spardorfer Str 150
91054 Erlangen
Germany

Tel/Phone: +49-(0)1805/059595

www.clearaudio.de
www.analogshop.de
info@clearaudio.de

Sehr verehrte **clearaudio** – Kundin, sehr verehrter **clearaudio** – Kunde,

Mit dem **clearaudio** *Concept* Plattenspieler beginnt der Aufbruch in eine neue Ära im Plattenspielerbau.

Der *Concept* Plattenspieler zeichnet sich durch hervorragende Verarbeitungsqualität Made in Germany, fortschrittliche Technologien und Materialien sowie zeitlosem Design aus.

Der *Concept* verfügt über einen innovativen Tonarm mit reibungsfreier Magnetlagerung. Abgerundet wird dieses Komplettpaket durch einen hochwertigen clearaudio Moving Magnet Tonabnehmer. Der *Concept* ist werksseitig komplett eingestellt und spielbereit. Sogar die Auflagekraft des Tonabnehmers und das Antiskating sind einjustiert.

Das originelle und zeitlos moderne Design garantiert Spielfreude für Jahrzehnte!

CONCEPT = Innovatives Konzept zum attraktivem Preis – Qualitäts- Verhältnis!


Um die volle Qualität des *Concept* - Laufwerkes nutzen zu können, lesen Sie bitte diese Bedienungsanleitung aufmerksam durch. Alle Hinweise dienen dazu, Ihnen viele Jahre Musikgenuss zu bereiten und Fehlbedienungen zu vermeiden.

Wir bedanken uns bei Ihnen für Ihr Vertrauen und wünschen Ihnen viel Freude mit Ihrem neuen **clearaudio** *Concept* - Laufwerk.

clearaudio electronic GmbH

Lesen Sie diesen Abschnitt in jedem Fall, bevor Sie ein Gerät an das Stromnetz anschließen.

CE-MARKIERUNG

 Der **clearaudio** *Concept* entspricht den Bestimmungen über elektromagnetische Störfreiheit (EMC) und denen über Niederspannungsgeräte.

GERÄTENETZEINSTELLUNG

Ihr **clearaudio**-Produkt wurde so konstruiert, dass es der Haushaltsleistung und den Sicherheitsbestimmungen in Ihrer Region genügt.

INPUT: 100 V – 240 V ~ / 50 – 60 Hz / 150 mA; OUTPUT: 12 V= / 450 mA

URHEBERRECHT

Aufnahme und Wiedergabe jeglichen Tonmaterials kann die Zustimmung des Urhebers erfordern. Beachten Sie dazu folgende Informationsschriften.

- Copyright Act 1956 (Urheberrechtsgesetz 1956)
- Dramatic and Musical Performers Act 1958 (Gesetz über dramatische und musikalische Aufführungsrechte, 1958)
- Performers Protection Acts 1963 and 1972 (Künstlerschutzgesetze von 1963 und 1972)
- Sämtliche nachfolgende gesetzliche Verfügungen und Bestimmungen.

Technische Daten

Concept-Laufwerk:

Konstruktionsprinzip:	Resonanzoptimiertes Laufwerkschassis
Drehzahlbereich:	33 1/3, 45 und 78 RPM
Antrieb:	Entkoppelter DC-Motor mit Gleitlager
Lager:	Poliertes und gehärtetes Stahlager in einer Bronz Buchse, läuft auf einem Teflonspiegel
Plattenteller:	POM, 30 mm Stärke
Gleichlauf:	+ - 0,04 %
Gewicht:	ca. 7,5 kg inkl. Motor, Tonarm und Tonabnehmer
Abmessungen:	ca. 420 mm x 350 mm x 140 mm
Garantie*:	2 Jahre

Tonarm:

Konstruktionsprinzip:	Reibungsfreier Tonarm mit Magnet - Technology
Tonarmgewicht:	280 gr. 415 gr. (inkl. Gegengewicht)
Justierbare Tonabnehmer:	2,5 gr. – 17 gr.
Nullpunkt:	Innerer: 66,00 mm Äußerer: 120,9 mm
Signalkabel:	Clearaudio directwire 1,2 m: Kabel-Kapazität: 156pF/m Kabel-Induktion: 0,52µH/m Kabel-Widerstand: 0,46Ω/m
Überhang:	17,31 mm
Gesamtlänge:	302 mm
Effektive Tonarmlänge:	239,31 mm
Achsabstand (Plattencentrum bis Tonarmdrehpunkt):	222 mm
Kröpfungswinkel:	23,00°
Abs. Maximum des relativen Fehlwinkels (bes. Auf Radius):	0,123 °/cm
Mittlerer Skatingfaktor bei Radien 62,9mm und 126,9mm:	0,43
Tonarmaufnahmebohrung:	Linn / clearaudio
Garantie*:	2 Jahre

Tonabnehmer:

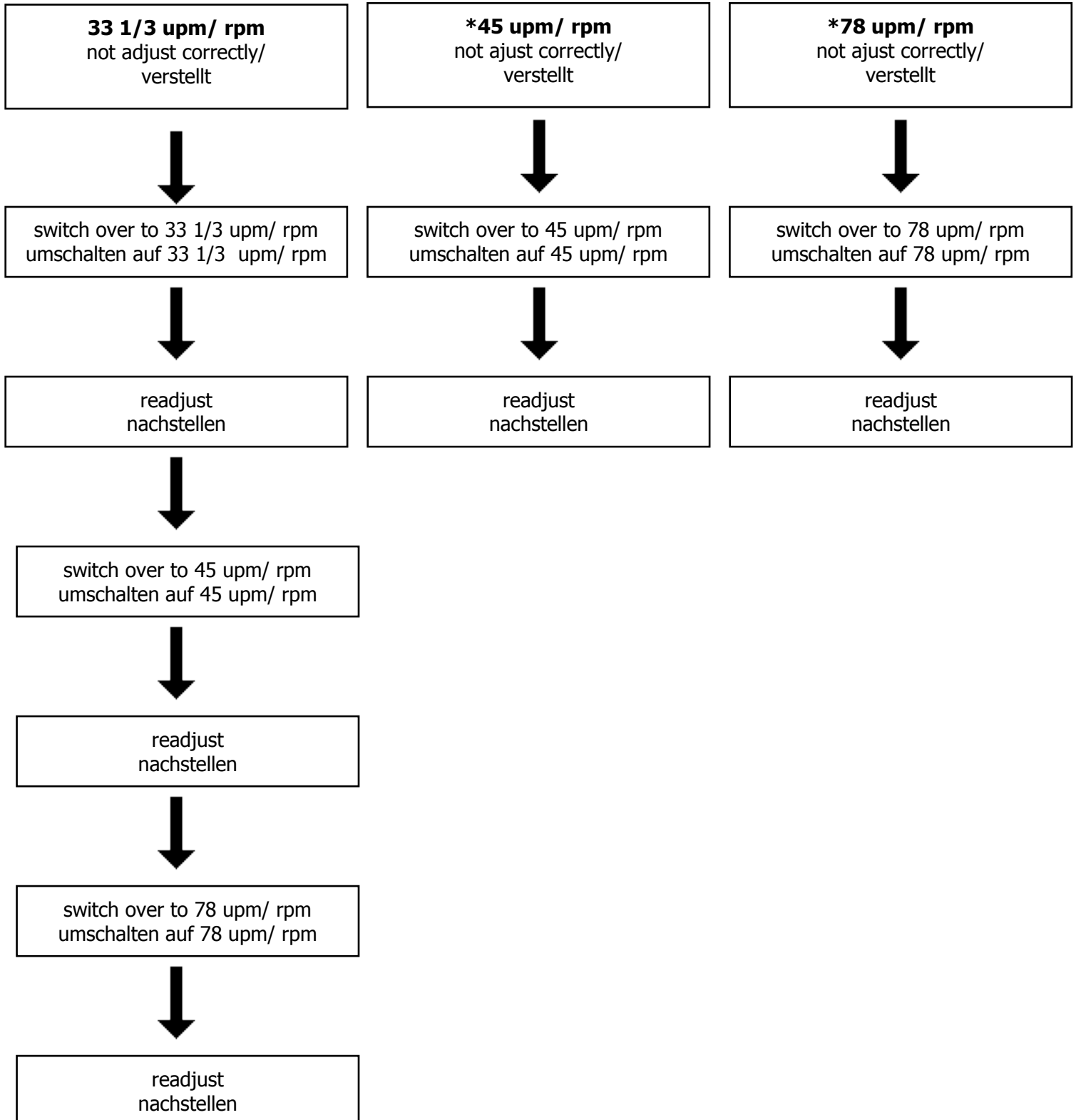
Übertragungsbandbreite:	20Hz-20kHz
Ausgangsspannung (1kHz, 5cm/s):	~ 3,3 mV
Kanaltrennung (1kHz):	> 20 dB
Kanalbalance (1kHz):	< 2 dB
Trackingfähigkeit:	80 µm
Auflagegewicht:	1,8 – 2,6 gr.
Spulenimpedanz (1kHz):	0,66 kOhm
Spuleninduktivität:	0,42 H
Lastwiderstand:	47 kOhm
Last - Kapazitive:	100 pF
Nadelträger:	Aluminium beschichtet
Gewicht:	8,4 gr.
Garantie*:	2 Jahre

* bitte Garantiekarte ausfüllen innerhalb von 14 Tagen an clearaudio zurück senden

Änderungen bleiben vorbehalten. Lieferbar solange Vorrat reicht. Für Druckfehler keine Haftung. Irrtümer vorbehalten- Kopien und Abdrucke – auch nur auszugsweise – bedürfen der schriftlichen Genehmigung durch die **clearaudio** electronic GmbH.

Stand: August 2012

Adjustment/ Einstellung



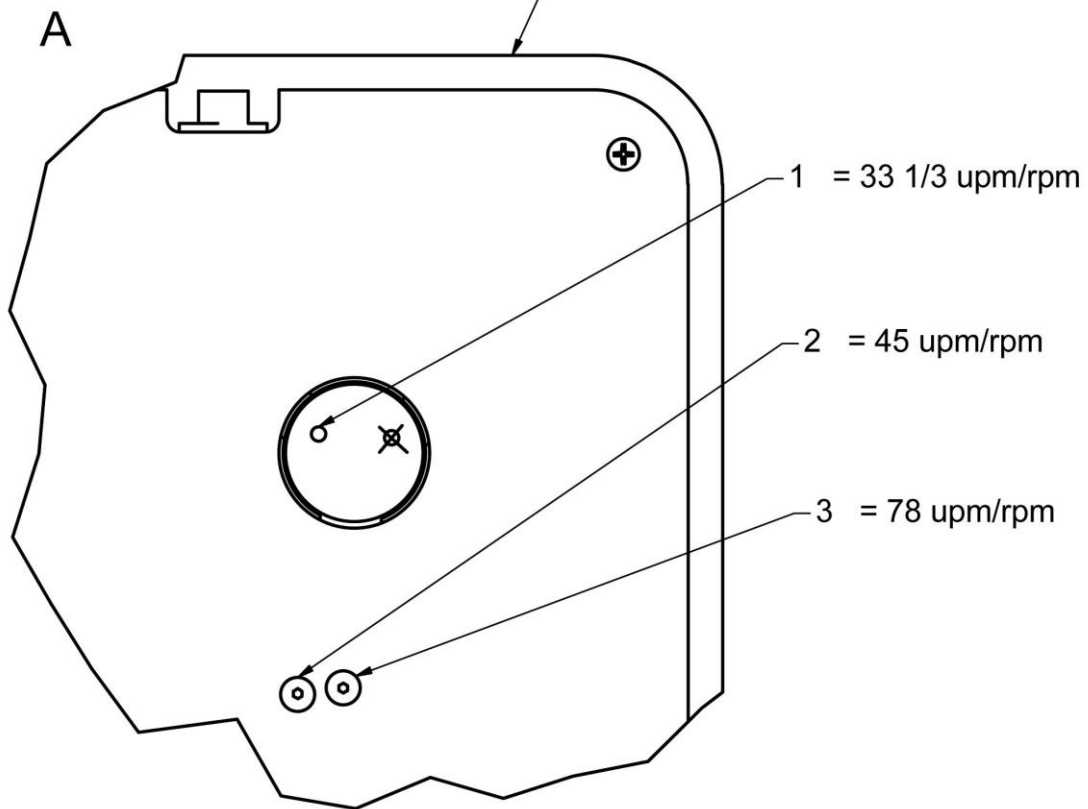
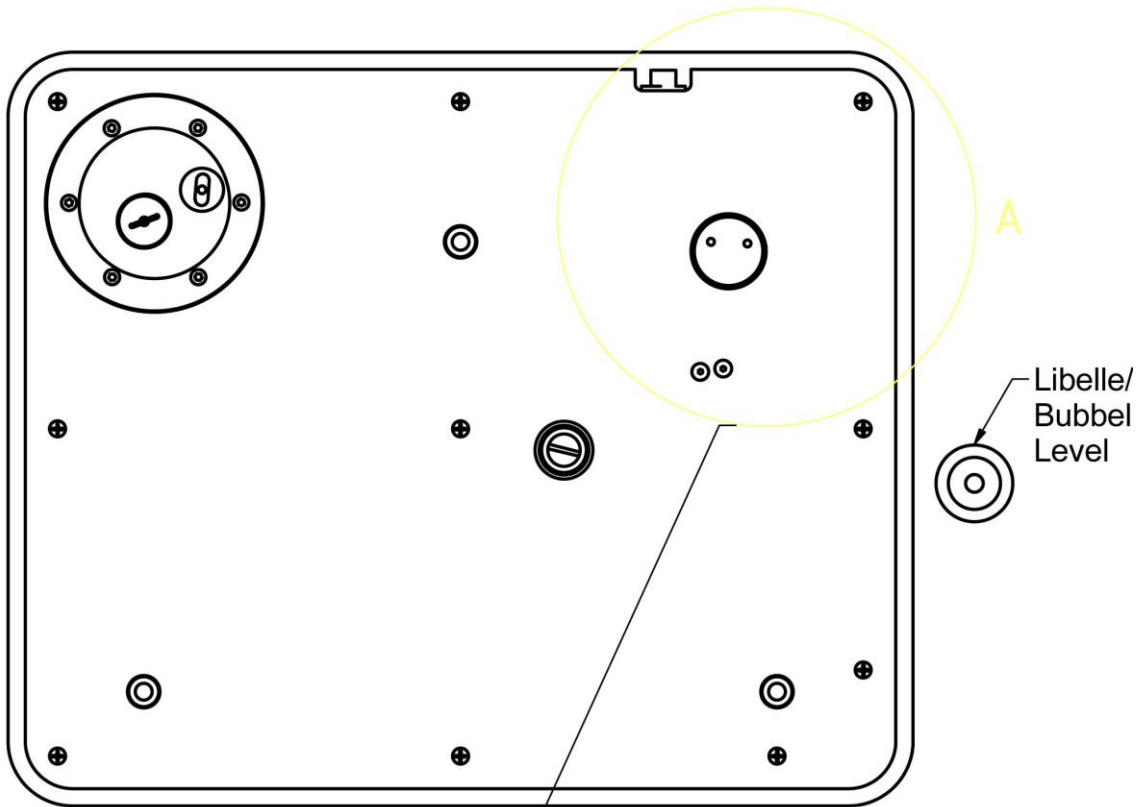
*adjustment directly without influence of 33 1/3 upm/ rpm or the other revolution per minute
Direkte Einstellung ohne Einfluss auf 33 1/3 upm/ rpm oder die andere Drehzahl



Loving music

Concept

User manual / Bedienungsanleitung



ENGLISH **WARRANTY**

For warranty information, contact your local clearaudio distributor.

RETAIN YOUR PURCHASE RECEIPT

Your purchase receipt is your permanent record of a valuable purchase.

It should be kept in a safe place to be referred to as necessary for insurance purposes or when corresponding with clearaudio.

IMPORTANT

When seeking warranty service, it is the responsibility of the consumer to establish proof and date of purchase. Your purchase receipt or invoice is adequate for such proof.

FOR U.K. ONLY

This undertaking is in addition to a consumer's statutory rights and does not affect those rights in any way.

FRANÇAIS **GARANTIE**

Pour des informations sur la garantie, contacter le distributeur local clearaudio.

CONSERVER L'ATTESTATION D'ACHAT

L'attestation d'achat est la preuve permanente d'un achat de valeur. La conserver en lieu sûr pour s'y reporter aux fins d'obtention d'une couverture d'assurance ou dans le cadre de correspondances avec clearaudio.

IMPORTANT

Pour l'obtention d'un service couvert par la garantie, il incombe au client d'établir la preuve de l'achat et d'en corroborer la date. Le reçu ou la facture constituent des preuves suffisantes.

DEUTSCH **GARANTIE**

Bei Garantiefragen wenden Sie sich bitte zunächst an Ihren clearaudio-Händler.

Heben Sie Ihren Kaufbeleg gut auf.

WICHTIG!

Die Angaben auf Ihrer Quittung erlauben uns die Identifizierung Ihres Gerätes und belegen mit dem Kaufdatum die Dauer Ihrer Garantie-Ansprüche.

Für Serviceleistungen benötigen wir stets die Gerätenummer.

Diese finden Sie auf dem Typenschild auf der Rückseite des Gerätes oder auch in der beigelegten Garantie-Registrierkarte.

NEDERLANDS **GARANTIE**

Voor inlichtingen omtrent garantie dient u zich tot uw plaatselijke clearaudio.

UW KWITANTIE, KASSABON E.D. BEWAREN

Uw kwitantie, kassabon e.d. vormen uw bewijs van aankoop van een waardevol artikel en dienen op een veilige plaats bewaard te worden voor evt. verwijzing bijv. in verband met verzekering of bij correspondentie met clearaudio.

BELANGRIJK

Bij een evt. beroep op de garantie is het de verantwoordelijkheid van de consument een gedateerd bewijs van aankoop te tonen. Uw kassabon of factuur zijn voldoende bewijs.

ITALIANO **GARANZIA**

L'apparecchio è coperto da una garanzia di buon funzionamento della durata di un anno, o del periodo previsto dalla legge, a partire dalla data di acquisto comprovata da un documento attestante il nominativo del Rivenditore e la data di vendita. La garanzia sarà prestata con la sostituzione o la riparazione gratuita delle parti difettose.

Non sono coperti da garanzia difetti derivanti da uso improprio, errata installazione, manutenzione effettuata da personale non autorizzato o, comunque, da circostanze che non possano riferirsi a difetti di funzionamento dell'apparecchio. Sono inoltre esclusi dalla garanzia gli interventi inerenti l'installazione e l'allacciamento agli impianti di alimentazione.

Gli apparecchi verranno riparati presso i nostri Centri di Assistenza Autorizzati. Le spese ed i rischi di trasporto sono a carico del cliente. La casa costruttrice declina ogni responsabilità per danni diretti o indiretti provocati dalla inosservanza delle prescrizioni di installazione, uso e manutenzione dettagliate nel presente manuale o per guasti dovuti ad uso continuato a fini professionali.

ESPAÑOL **GARANTIA**

Para obtener información acerca de la garantía póngase en contacto con su distribuidor clearaudio.

GUARDE SU RECIBO DE COMPRA

Su recibo de compra es su prueba permanente de haber adquirido un aparato de valor. Este recibo deberá guardarlo en un lugar seguro y utilizarlo como referencia cuando tenga que hacer uso del seguro o se ponga en contacto con clearaudio.

IMPORTANTE

Cuando solicite el servicio otorgado por la garantía el usuario tiene la responsabilidad de demostrar cuándo efectuó la compra. En este caso, su recibo de compra será la prueba apropiada.