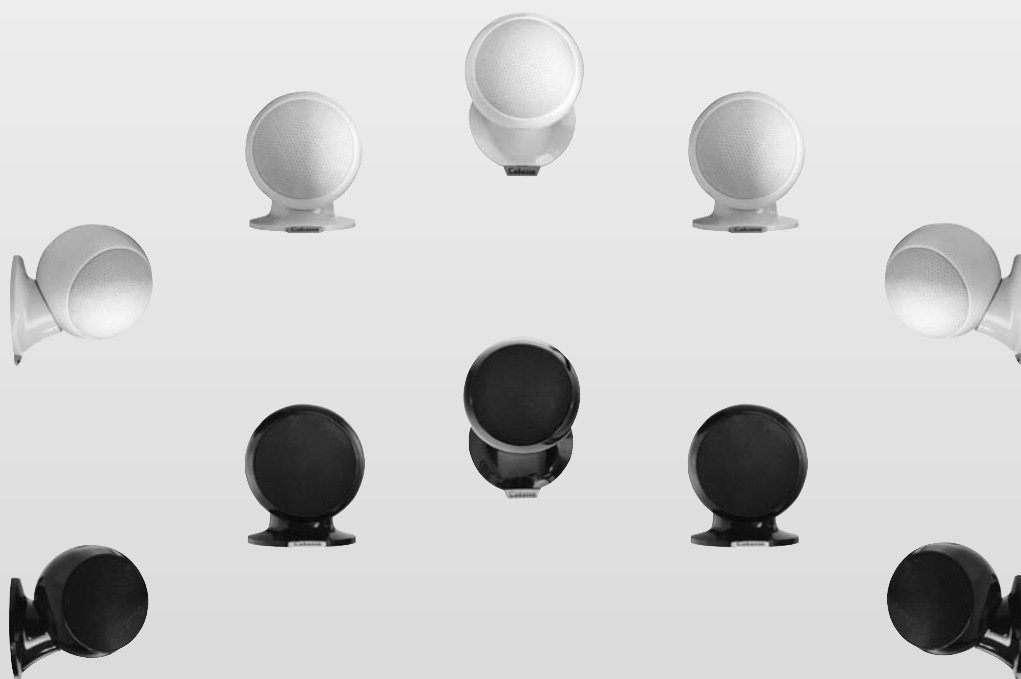


# ALCYONE

NOTICE D'INSTALLATION

OWNER'S MANUAL • BETRIEBSANLEITUNG

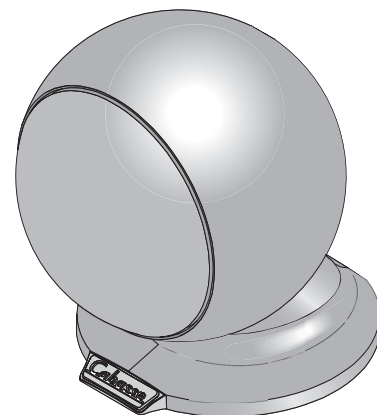
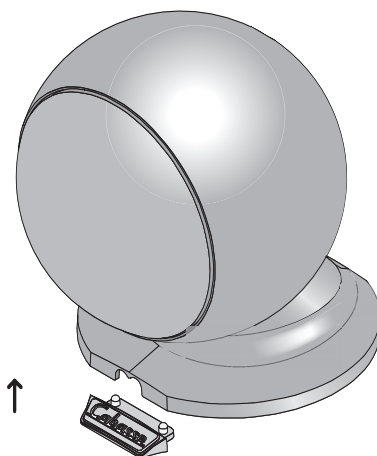


*Cabasse*

[www.cabasse.com](http://www.cabasse.com)



①



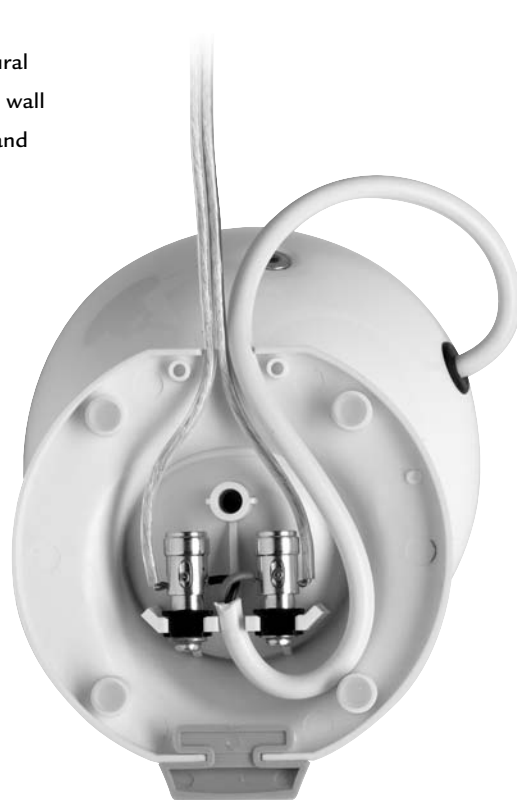
②

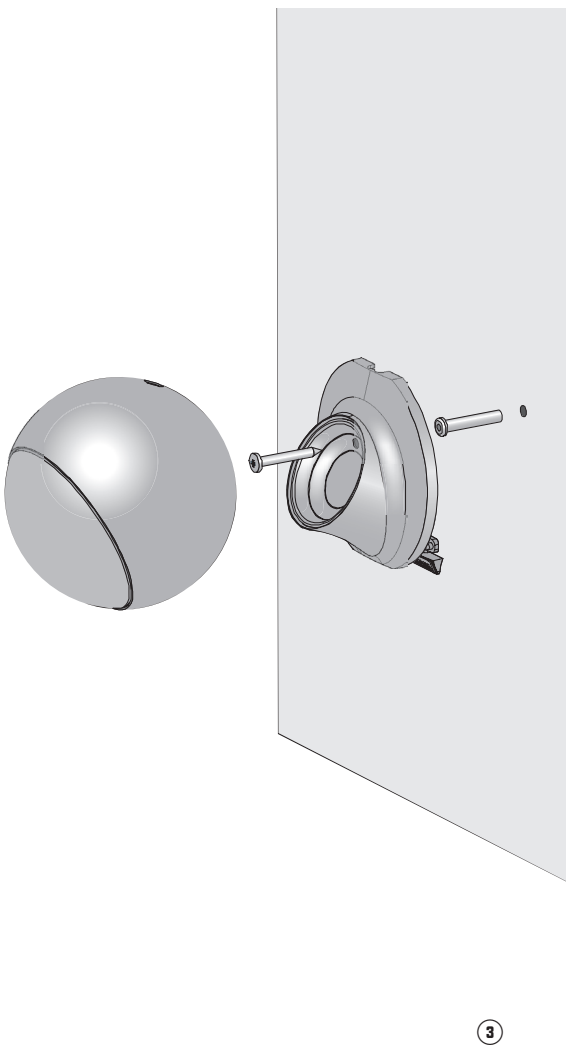
② bis

Bibliothèque  
Bookshelf  
Regal



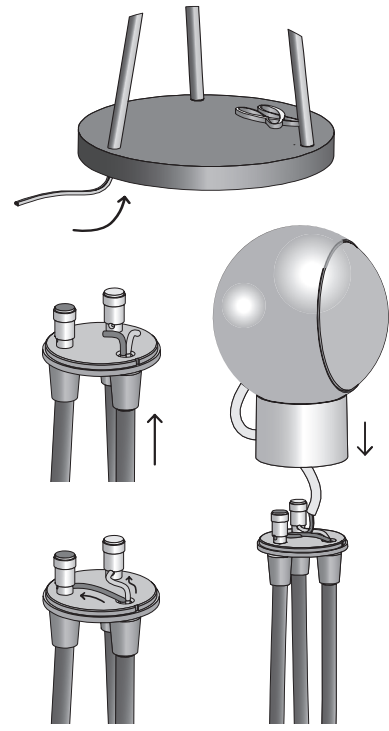
Mural  
On wall  
Wand





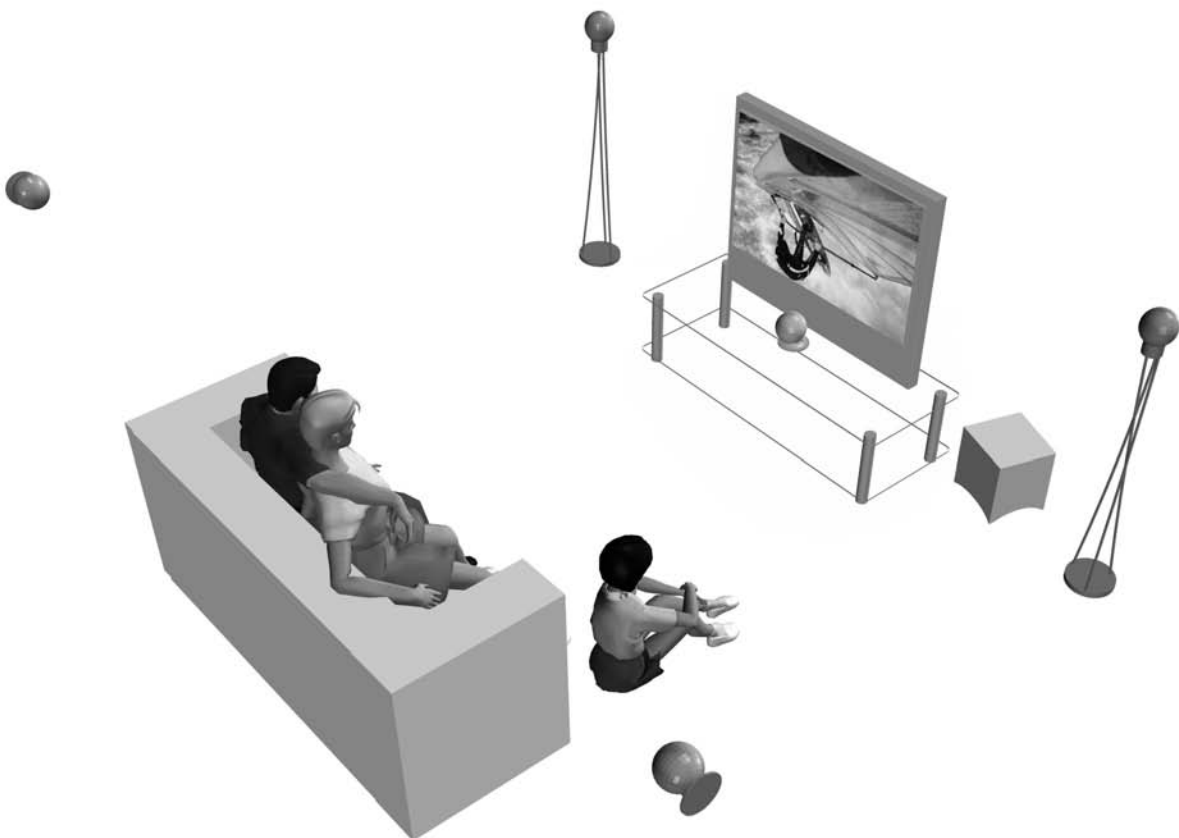
## OPTION

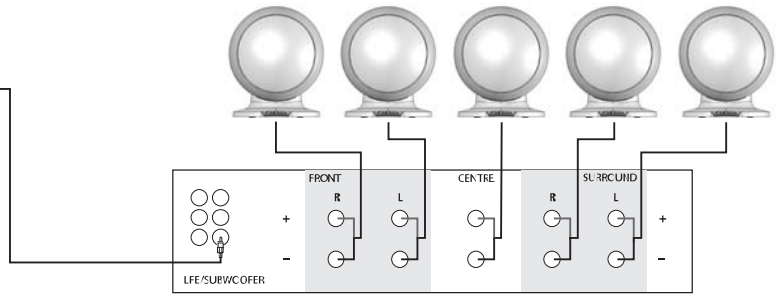
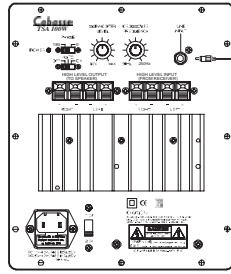
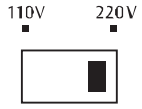
- Montage Alcyone sur les pieds disponibles en option
- Assembly of the Alcyone satellite on the optional stands
- Befestigung der Alcyone Satelliten auf den in Option verfügbaren Standfüßen



4

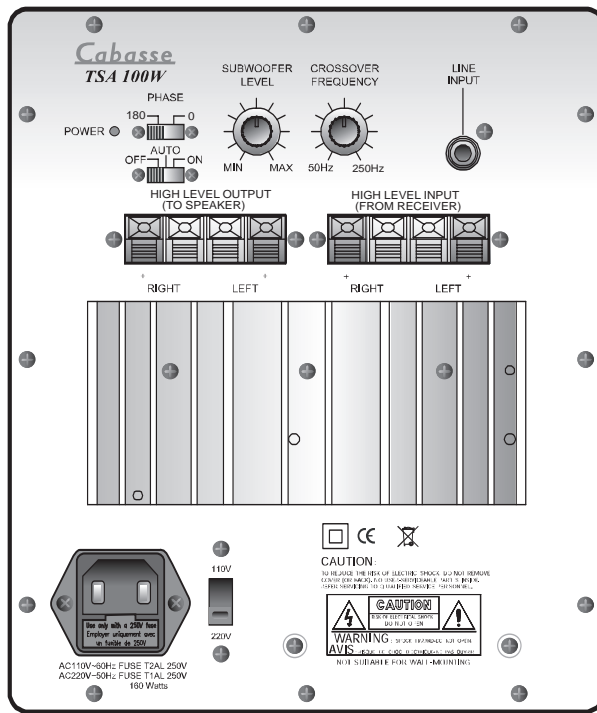
5



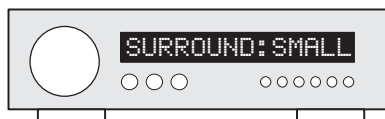
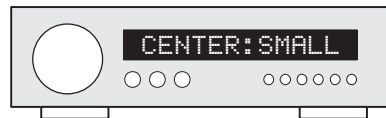
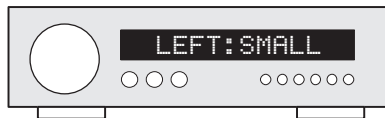
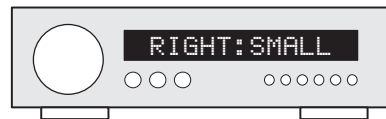
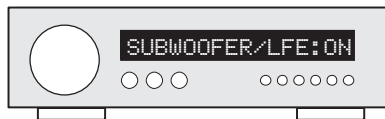


6

7



8





SPECIFICATIONS	SATELLITE	CAISSON DE GRAVES
Utilisation Voie Haut-parleurs	Bibliothèque / au mur / sur pied 1 Large bande 8MTR5 membrane fibre de cellulose	caisson de graves 1 graves 17S20 - 17 cm membrane fibre de cellulose réglable 20 - 300 Hz réglable 0°-180° 39 - 300 Hz
Filtre Phase Bande passante Efficacité 1 W / 1 m Impédance nominale Impédance minimale Puissance nominale Puissance crête Blindage magnétique Dimensions (h x l x p) Poids Finition	- 250 - 18 000 Hz 91 dB 8 ohms 4 ohms 50 W 350 W oui Ø 99 mm 0,7 kg noir / blanc	actif actif actif 100 W 300 W non 30 x 30 x 30 cm 10 kg noir / blanc

Étant donné l'évolution des techniques mises en œuvre pour une fiabilité accrue et une recherche constante de qualité optimale, Cabasse se réserve le droit d'apporter toutes modifications aux modèles présentés sur les fiches techniques ou les documents publicitaires.

SPECIFICATIONS	SPEAKER	SUBWOOFER
Installation Way Drivers	Bookshelf / on wall / stand 1 wide band 8MTR5 cellulose pulp	subwoofer 1 woofer 17S20 - 17 cm / 6.7 in cellulose pulp adjustable 20 -300 Hz adjustable 0°-180° 39 - 300 Hz
Cross-over point Phase Frequency response Sensitivity 1 W / 1 m Nominale impedance Minimum impedance Power handling Peak power Magnetic shielded Dimensions (h x w x d)	- 250 - 18 000 Hz 91 dB 8 ohms 4 ohms 50 W 350 W yes Ø 99 mm / 3.9 in	active active active 100 W 300 W no 30 x 30 x 30 cm 11.8 x 11.8 x 11.8 in 10 kg / 22 lb black / white
Weight Finish	0.7 kg / 1.5 lb black / white	

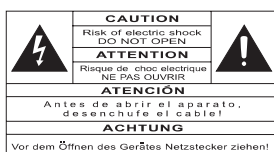
Because of technical improvements already under way in our constant search for optimum quality, Cabasse reserves the right to modify all the models presented in specification sheets, advertising materials and manuals without prior notice.

TECHNISCHE DATEN	SATELLITEN	SUBWOOFER
Verwendung Wege Chassis	Regal / Wand / Stand 1 8MTR5 Cellulose Membran	Aktiv Subwoofer 1 Tieftöner 17S20 - 17 cm Cellulose Membran Regelbar 20 - 300 Hz Regelbar 0°-180° 39 - 300 Hz
Trennfrequenz Phase Übertragungsbereich Wirkungsgrad 1 W / 1 m Nennimpedanz Impedanzminimum Nennbelastbarkeit Spitzenbelastbarkeit Magnetische Abschirmung Abmessungen (H x B x T) Gewicht Ausführung	- 250 - 18 000 Hz 91 dB 8 Ohm 4 Ohm 50 W 350 W ja Ø 99 mm 0,7 kg Schwarz / Weiß	Aktiv Aktiv Aktiv 100 W 300 W nein 30 x 30 x 30 cm 10 kg Schwarz / Weiß

Für hohe Zuverlässigkeit und optimale Qualität entwickelt Cabasse seine Geräte permanent weiter und behält sich deshalb das Recht vor, an den auf technischen Unterlagen oder Werbematerial gezeigten Modellen Änderungen vorzunehmen.

*Vous venez d'acheter des enceintes Cabasse et nous vous remercions de votre confiance. Dans le but d'optimiser au maximum votre installation, nous vous recommandons de lire attentivement cette notice.*

Avec le système Alcyone®, Cabasse vous propose un ensemble audio vidéo 5.1 dans la continuité de la technologie SCS (Source à Cohérence Spatiale) issue de la prestigieuse gamme ARTIS. Les satellites Alcyone 2-voies, associés au caisson de graves Alcyone, vous permettront de construire un système de très grande qualité en configuration 5.1 (reproduction 5 canaux).



## INSTRUCTIONS DE SECURITE

### Explication des symboles -

L'éclair dans un triangle équilatéral avertit de

l'existence de tension élevée dangereuse non isolée à l'intérieur du coffret du produit, d'une valeur suffisante pour présenter un risque d'électrocution.

Le point d'exclamation dans un triangle équilatéral avertit de l'existence d'instructions importantes quant à l'utilisation et la maintenance dans la documentation jointe à ce produit.

**Instructions** - Toutes les instructions de sécurité et d'utilisation doivent avoir été lues avant d'allumer tout appareil pour la première fois.

**Retenez les instructions** - Elles doivent servir de référence permanente pour tout ce qui suit.

**Tenez compte des avertissements** - Les avertissements présents sur le produit ou dans les notices d'utilisation doivent être pris en compte.

**Suivez les instructions** - Toutes les instructions d'utilisation et de mise en œuvre doivent être scrupuleusement suivies.

**Nettoyage** - Débranchez l'appareil avant tout nettoyage. N'utilisez pas de solutions nettoyantes sous forme liquide ou en aérosols. Employez de préférence un chiffon humide.

**Accessoires** - N'utilisez pas d'accessoires qui ne soient pas explicitement recommandés par le constructeur, sous peine de risquer divers accidents.

**Eau et humidité** - L'appareil ne doit pas être utilisé près de l'eau, par exemple à proximité d'une baignoire, d'un évier, dans un sous-sol humide, près d'une piscine, ou de tout ce qui y ressemble de près ou de loin.



**Chariots et supports** - La manutention doit être effectuée seulement avec des chariots et supports agréés par le fabricant.

> **Attention aux chariots de manutention**

**Installation sur mobiliers et supports** - Ne placez pas cet appareil sur un support instable, qu'il s'agisse de pieds, trépieds, tables, étagères, etc. Il pourrait tomber et causer des blessures sérieuses à un enfant ou un adulte qui se trouverait à proximité.

**Ventilations** - L'appareil doit être positionné de telle sorte qu'il ne gêne pas sa propre ventilation. Par exemple, il ne doit pas être installé sur un lit, un canapé, une couverture ou des surfaces similaires qui pourraient bloquer ses orifices d'aération. Il ne doit pas non plus être encastré dans des enceintes confinées comme des étagères étroites ou des meubles qui pourraient limiter la quantité d'air disponible aux entrées d'air.

**Alimentation** - L'appareil ne doit être relié qu'à une source électrique du type écrit dans le mode d'emploi ou conforme à la sérigraphie sur le produit. Si vous n'êtes pas sûr du type de courant fourni à l'endroit où vous vous trouvez, adressez-vous à votre revendeur ou à la compagnie électrique locale.

**Protection des câbles d'alimentation** - Le cheminement des câbles d'alimentation doit être prévu de telle sorte qu'ils ne puissent pas être piétinés, pincés, coincés par d'autres appareils posés dessus, et une attention toute particulière doit être accordée à l'adéquation des prises et à la liaison du cordon avec l'appareil.

**Foudre** - Pour une meilleure protection de l'appareil pendant les orages ou s'il doit rester inutilisé pendant une longue période, débranchez le cordon d'alimentation et débranchez la prise d'antenne, vous éviterez ainsi les risques de détérioration dus à la foudre ou aux surtensions.

**Surcharges électriques** - Ne surchargez pas les prises d'alimentation, les prolongateurs ou les rappels d'alimentation. Il pourrait en résulter incendies ou électrocutions.

**Corps et liquides étrangers** - On doit être attentif à ne jamais laisser entrer d'éléments ou de liquides étrangers dans l'appareil. Ils pourraient occasionner incendies ou électrocutions. Ne versez jamais aucun liquide d'aucune sorte sur l'appareil.

**Entretien** - L'utilisateur ne doit pas tenter de s'occuper des opérations de maintenance au-delà de celles décrites dans le mode d'emploi. Tout ce qui dépasse le simple niveau de l'entretien doit être effectué par un personnel qualifié.

**Maintenance** - Dans les cas suivants, vous devez impérativement débrancher votre appareil et le faire vérifier par un technicien qualifié :

- l'alimentation ou la prise a été endommagée.
- des corps étrangers ou du liquide se sont introduits dans l'appareil.
- l'appareil a été exposé à la pluie ou a été aspergé d'eau.
- l'appareil ne semble pas marcher correctement alors que vous l'utilisez dans le cadre de ses instructions de fonctionnement normal. Ne manipulez que les contrôles couverts par le mode d'emploi. Toute autre procédure pourrait le détériorer et nécessiter l'intervention d'un technicien qualifié.
- l'appareil est tombé ou bien sa carrosserie est endommagée.
- l'appareil affiche des performances nettement modifiées.

**Pièces détachées** - Si la réparation a nécessité l'utilisation de pièces détachées, assurez-vous que le technicien a bien utilisé les références préconisées par le fabricant ou présentant les mêmes caractéristiques que les pièces originales. Des pièces non conformes peuvent provoquer incendies, électrocutions ou autres.

**Vérifications** - Après toute intervention sur l'appareil, demandez au technicien d'effectuer des tests afin de garantir que l'appareil fonctionne en toute sécurité.

**Exposition aux fortes températures** - L'appareil doit être tenu éloigné de sources de chaleur comme radiateurs, chauffage divers, amplificateurs, ou tous autres éléments susceptibles de le placer dans des conditions de températures anormalement élevées.

#### Valable aux USA, au Canada et autres pays concernés

*Attention ! pour éviter les chocs électriques, introduire la lame la plus large de la fiche dans la borne correspondante et pousser jusqu'au fond*

## DÉBALLAGE

Ouvrir largement le carton puis sortez un à un les différents éléments. Si l'un des éléments du carton vous semble endommagé, ne pas l'utiliser, le replacer dans le carton d'origine et contactez immédiatement votre revendeur.

Conservez votre emballage pour un éventuel transport ultérieur de votre système.

*Attention ! Manipulez avec précaution les 10 kg du caisson de graves pour ne pas vous blesser.*

*Attention ! Afin de réduire les risques d'incendie ou de choc électrique, ne pas exposer vos enceintes à la pluie ou à l'humidité.*

*Attention ! Afin d'éviter tous risques d'asphyxie les emballages plastiques doivent être placés hors de portée des enfants.*

## INSTALLATION

### LES COMPOSANTS DE VOTRE SYSTÈME ① :

- 5 satellites Alcyone avec attaches murales, 5 supports pour utilisation sur étagère, vis de fixation pour supports.
  - 1 caisson de graves actif Santorin 17, 1 câble CINCH, 5 câbles haut-parleurs (3 x 6 m et 2 x 12 m), 1 cordon d'alimentation, 4 pointes de découplage à visser.
- Le satellite Alcyone peut être posé ②, fixé au mur ③ ou fixé sur un pied disponible en option ④.

### PLACEMENT DU SYSTEME ⑤

- Les satellites Alcyone étant tous identiques, ils peuvent être utilisés indifféremment sur n'importe quel canal. Tous les satellites sont blindés magnétiquement de façon à prévenir toute interférence avec l'image de votre téléviseur, ils peuvent donc être placés à proximité de tout écran.
- Aucun élément (table, fauteuil...) ne doit gêner la propagation directe entre les enceintes et l'auditeur.
- Les satellites avant gauche et avant droit doivent être dirigés vers la zone d'écoute et placés de chaque côté de l'image, une distance comprise entre 2 et 5 m doit séparer les 2 satellites.
- Le satellite central doit être placé le plus près possible de

l'image : au dessus, en dessous ou directement posé sur votre écran. Placer le satellite à la verticale du centre de l'image pour une cohésion et une précision parfaite entre les dialogues et l'image.

- Les satellites arrière doivent être placés à hauteur d'oreille ou plus haut si possible et légèrement en arrière de la zone d'écoute.

- Le caisson de graves Santorin 17 doit être placé dans la zone d'écoute avant, les 4 pointes de découplages installées. Si le sol est fragile (plancher, marbre...), utiliser les coupelles livrées avec les pointes.

Pour obtenir le meilleur résultat, il est toujours nécessaire de faire des essais d'emplacement du caisson de graves en fonction de l'acoustique de votre pièce. Afin de prévenir toute interférence avec l'image de votre téléviseur, placer le caisson de graves Santorin 17 à au moins 60 cm de votre téléviseur.

## BRANCHEMENT DU SYSTEME ⑥+⑥ bis

*Attention ! Avant d'effectuer tout raccordement, éteindre votre amplificateur audio vidéo et votre caisson de graves et les débrancher du secteur.*

*Attention ! Il est impératif, avant tout branchement, de respecter la mise en phase en reliant les bornes +/rouges de l'amplificateur aux bornes +/rouges des satellites. Procéder ensuite de la même façon pour les bornes -/noires .*

- Relier l'entrée LINE INPUT à la sortie SUBWOOFER/LFE de l'amplificateur audio vidéo à l'aide du câble CINCH.

Vérifiez tous les raccordements effectués sur les satellites, le caisson de graves et l'amplificateur audio vidéo. Assurez-vous que chaque satellite est raccordé convenablement en fonction de sa position dans la pièce. Vérifiez que tous les conducteurs sont bien en phase (+/rouge dans +/rouge et -/noir dans -/noir). Un branchement incorrect peut entraîner une perte totale de signal. Une fois cette vérification faite vous pouvez brancher votre amplificateur audio vidéo et le caisson de graves sur le secteur.

*Attention ! Afin de prévenir les risques de choc électrique, veillez à enfoncer complètement les prises du cordon d'alimentation reliant le caisson de graves au secteur.*

## RÉGLAGES DU CAISSON DE GRAVES SANTORIN 17 ⑦

Veiller à bien positionner le commutateur de secteur 110V/220V sur le voltage adéquat. Le commutateur marche/arrêt du caisson de graves Santorin 17 dispose de 3 positions :

- **ON** : Marche permanente.
- **AUTO** : Marche automatique : le système se met automatiquement sur ON ou OFF en fonction de la présence ou de l'absence de signal venant de l'amplificateur. Pour arrêter le système il suffit donc d'éteindre l'amplificateur audio vidéo.
- **OFF** : Arrêt.

Mettre le commutateur de marche sur AUTO ou ON.

- **CROSSOVER** : régler le potentiomètre sur 250 Hz.
- **VOLUME** : le réglage de niveau s'effectue suivant les besoins. Le réglage moyen est obtenu avec le potentiomètre de volume LEVEL en position 14 heures. Pour un réglage optimum de ce niveau, nous vous conseillons de l'effectuer à partir d'une source stéréo (CD). À l'aide du TEST TONE de votre amplificateur audio vidéo, ajuster le niveau du canal.



- **PHASE** : en général, il faut positionner le potentiomètre sur 0°.
- Cependant, nous vous conseillons les 2 positions suivantes :
- régler le potentiomètre sur 0° lorsque le caisson de graves et les satellites avant sont positionnés sur un arc de cercle à équidistance de la zone d'écoute.
  - régler le potentiomètre sur 180° lorsque le caisson de graves est positionné à 1,50 m en avant ou en arrière de l'arc de cercle formé par les satellites.

## RÉGLAGE DE VOTRE AMPLIFICATEUR AUDIO VIDÉO <sup>®</sup>

Le tableau ci-dessous vous indique les réglages à adopter dans le menu "SET-UP" de votre amplificateur audio-vidéo :

Enceintes	Réglage amplificateur AV
AVANT GAUCHE/FRONT LEFT	SMALL
AVANT DROIT/FRONT RIGHT	SMALL
CENTRE/CENTER	SMALL
ARRIÈRE GAUCHE/SURROUND LEFT	SMALL
ARRIÈRE DROIT/SURROUND RIGHT	SMALL
SUBWOOFER/LFE	ON / 250 Hz

Après avoir sélectionné le mode "ON" pour le caisson de graves, il faut régler la fréquence de coupure haute du caisson sur 250 Hz.

## MARQUAGE DEEE

### Traitement des appareils électriques et électroniques en fin de vie (Applicable dans les pays de l'Union Européenne)



Ce symbole, représentant une poubelle sur roues barrée d'une croix, apposé sur le produit, indique que ce produit ne doit pas être traité avec les déchets ménagers. Il doit être remis à un point de collecte pour le traitement des équipements électriques et électroniques en fin de vie.

En s'assurant que ce produit est bien mis au rebut de manière appropriée, vous aiderez à prévenir les conséquences négatives potentielles pour l'environnement et la santé humaine. Le recyclage des matériaux aidera à conserver les ressources naturelles. Pour toute information supplémentaire au sujet du recyclage de ce produit, vous pouvez contacter votre municipalité, votre déchèterie ou le magasin où vous avez acheté le produit.

## IDENTIFICATION DES PROBLÈMES

Si vous avez un dysfonctionnement avec votre système, éteindre votre source audio vidéo et rechercher la solution dans le tableau à suivre. Si le problème persiste, prenez contact avec votre revendeur Cabasse ou notre service consommateur.

Problèmes	Solutions
Le système ne fonctionne pas	<ul style="list-style-type: none"> <li>· Assurez-vous que l'amplificateur audio vidéo et le caisson de graves sont bien raccordés au secteur et en position ON ou AUTO.</li> <li>· Assurez-vous que la source est bien sélectionnée sur l'amplificateur audio vidéo (vidéo, CD, DVD, tuner...).</li> <li>· Vérifiez les raccordements des satellites.</li> <li>· Assurez-vous que les connexions entrées sorties numériques entre lecteur CD/DVD et amplificateur audio vidéo sont correctes et faites par câble coaxial ou optique.</li> </ul>
Pas assez ou trop de graves	<ul style="list-style-type: none"> <li>· Approchez le caisson de graves du mur ou d'un angle de la pièce pour augmenter le niveau de l'extrême grave.</li> <li>· Éloignez le caisson de graves du mur ou d'un angle de la pièce pour diminuer le niveau de l'extrême grave</li> <li>· Ajuster le potentiomètre VOLUME du caisson de graves.</li> <li>· Ajuster le contrôle LFE de votre amplificateur audio vidéo.</li> </ul>
Pas de son surround	<ul style="list-style-type: none"> <li>· Vérifiez que les réglages de votre amplificateur audio vidéo sont corrects.</li> </ul>

## NETTOYAGE DES ENCEINTES

le système Alcyone peut-être nettoyé à l'aide d'un linge doux, ne pas utiliser de détergeant ni de liquide pouvant couler à l'intérieur des enceintes.

N'utiliser aucun solvant, produit chimique ou solution de nettoyage contenant de l'alcool, de l'ammoniaque ou un abrasif. Le tissu de protection des satellites ou du caisson Alcyone peut être nettoyé à l'aide d'un aspirateur si nécessaire ; attention les haut-parleurs du satellite Alcyone étant très proches de la grille de protection, une aspiration à trop forte puissance pourrait endommager votre satellite Alcyone.

## SERVICE APRÈS VENTE

Cabasse dispose d'un réseau de revendeurs agréés qui est à votre disposition pour assurer le service après vente de votre matériel.

Pour connaître la liste des revendeurs agréés Cabasse, contactez-nous ou consultez notre site Internet [www.cabasse.com](http://www.cabasse.com).

*En suivant les conseils d'installation, de branchement et d'emploi explicités dans cette notice, vous êtes assurés d'un fonctionnement parfait de votre Alcyone SYSTEM. Nous recevons tous les jours des lettres de clients satisfaits du choix de leurs enceintes et ces lettres sont pour nous la plus belle récompense de nos efforts.*



*Thank you very much for choosing Cabasse speakers.*

*Please read carefully these instructions before setting up your speakers.*

With the Alcylene SYSTEM, Cabasse proposes a 5.1 audio video system based on the Spatially Coherent Source (SCS) principles coming from our high end ARTIS range of speakers. With these 2-way speakers combined with a Alcylene active subwoofer, you can get a very high quality system, in a 5.1 configuration (5 channels system).

**SAFETY INSTRUCTIONS**



**Explanation of graphical symbols**

The lightning flash with arrowhead symbol, within an equilateral triangle, is intended to alert you

to the presence of uninsulated “dangerous voltage” within the product’s enclosure that may be of sufficient magnitude to constitute a risk of electric shock to persons.

The exclamation point within an equilateral triangle is intended to alert you to the presence of important operating and maintenance (servicing) instructions in the literature accompanying the appliance.

**Instructions** - Carefully read through all the safety and operating instructions before switching on any device for the first time.

**Keep these instructions in mind** - They will be constantly referred to through this manual.

**Pay special care to warnings** - All the warning labels on the product or warning notes in the user’s manual must be followed.

**Follow the instructions** - Follow carefully all the installation and operation instructions.

**Cleaning** - Always take off the power cord before cleaning the device. Do not use cleaning solvent, whether liquid or air spray. Using a soft damp cloth is recommended.

**Accessories** - To avoid incidents, only use accessories expressly recommended by Cabasse.

**Water and moisture** - The product shall not be used in damp or wet locations, such as humid basements, next to a bathtub, sink, swimming pool or any other similar conditions.



**Carts and Stands** - The appliance should be used only with a cart or stand that is recommended by the manufacturer.

> *Portable cart warning*

**Installation on a piece of furniture and stands** - Do not place this device on an unsteady surface, i.e. a stand, tripod, table, shelf, etc. It may fall and cause serious injury to a nearby child or adult.

**Ventilation outlets** - The device shall not be placed in a position that restrains the operation of its fans. Avoid installing the device on a bed, couch, blanket or other similar surfaces that may prevent the appropriate air flow. Do not install the

device in a confined space, such as a book shelf or other piece of furniture, that could prevent sufficient air from flowing freely.

**Power** - The device shall only be connected to a source of power compliant to the one described in this manual or on relevant printed labels on the product. If you are not sure of the type of power available, please contact your reseller or the local power company.

**Power cords** - The power cords must be laid out in such a way that they cannot be walked on, pinched, bent under other devices. Also pay special attention to the matching of the plugs and the connection of the cord to the device.

**Lightning** - For better protection against lightning or if the device must remain unused for long stretches of time, unplug the power cord and antenna jack. This minimizes potential damages due to lightning or line surges.

**Overloads** - Avoid overloading the power plugs, extension cords or power relays. This could result in fire or electric shocks.

**Foreign bodies and liquids** - Avoid letting foreign materials or liquids enter the device. They could cause fire or electric shocks. Never spill any liquid on the device.

**Maintenance** - Users must never attempt to maintain the device on their own, except for those maintenance operations described in this manual. Any task beyond regular user maintenance must be performed by qualified service operators.

**Troubleshooting** - You must unplug your device from the power supply and have it checked by a qualified technician if:

- The power supply or the plug is damaged.
- Foreign bodies or liquid penetrated the device.
- The device was exposed to dripping or splashing.
- The device does not seem to work correctly under normal operating conditions. Only operate the controls described in this manual. Any other operation could damage the device and require on-site visit of a qualified technician.
- The device has fallen or its housing is damaged.
- The performances of the device are strongly altered.

**Spare parts** - If spare parts are needed to repair the device, make sure that the technician followed the manufacturer’s recommendations or that the replacing parts feature the same specifications as the original ones. Non-compliant parts can result in multiple damages, including fire or electric shocks.

**Checks** - After any servicing of the device, ask the technician to perform appropriate testing to make sure that the device works safely.

**Applicable for USA, Canada or where approved for usage**

*Caution ! To prevent electric shock, match wide blade plug to wide slot, insert fully.*

**Exposure to high temperatures** - The device should be kept away from heating sources, such as radiators, heaters, amplifiers or any other similar item likely to make the operating temperature rise excessively.

## UNPACKING

Open carton flaps; leave one by one all the components. If the speakers or the subwoofer appear damaged, do not use them. Repack everything in the original packing and contact your authorized Cabasse dealer immediately. We suggest you to retain the packing for future use.

*Caution ! Handle with care the 22 lb (10 kg) of the subwoofer. Use good lifting practice to avoid injury.*

*Caution ! To avoid electric shock or fire hazards, do not expose speakers to rain or moisture.*

*Caution ! To avoid danger of suffocation keep the plastic bags that wrap these speakers out of the reach of children.*

## SETTING UP

### THE COMPONENTS OF YOUR SYSTEM ①

- 5 Alcyone speakers, 5 sets for use on bookshelf, 5 wall supports, screws to fix the supports.
- 1 Santorin 17 active subwoofer, 1 CINCH cable, 5 loudspeaker cables ( 3 x 6 m / 20 ft - 2 x 12 m / 40 ft), 4 spikes for the subwoofer.

The Alcyone speaker can be placed on a shelf ②, fixed on a wall ③ or fixed on the optional stand ④.

### POSITIONNING ⑤

- Alcyone speakers have all the same technical features; they can be used on any channel. All the speakers are magnetically shielded to prevent interference with the image of your television set; they can thus be placed near any screen.
  - No solid object or piece of furniture should be placed between the speakers and the listener.
  - Front left and right speakers must be directed towards the listening area and placed on either side of the screen with at least a distance of 7 ft and 16 ft (2 and 5 m) between the 2 speakers.
  - The centre satellite should be placed as close as possible to the screen: on the top, below, or directly on your television set. Place the satellite at the vertical of the screen for a perfect cohesion and precision between dialogues and picture.
  - Surround speakers should be placed against the side walls, at listening height or higher if possible and slightly behind the listening area.
  - The Alcyone subwoofer should be placed in the front listening area, with the 4 spikes on. If the floor is fragile (wood, marble...) use the 4 cups delivered with the spikes.
- To get the best result, it is always necessary to carry out tests according to the acoustics of the room. To prevent interference with the screen of your television set, place the subwoofer at least 2 ft (0.6m) of your television set.

## CONNECTIONS ⑥+⑥bis

*Caution ! Before making any connection turn off your AV amplifier and unplug it from the outlet. Not doing so may result in damage to your system.*

*Caution ! It is imperative before any connection to respect the setting in phase by connecting the terminals +/red of the AV amplifier to the terminal +/red of the speakers. Proceed then in the same way for terminals -/black.*

- Connect the LINE INPUT terminal of the subwoofer to the output SUBWOOFER/LFE of the AV amplifier using the CINCH cable.

Check all the connections carried out on the speakers, the subwoofer and the amplifier. Ensure that each speaker is connected according to its position in the room. Check that all the speakers are well in phase (+/red in +/red and -/black in -/black). Once this checking made you can connect your amplifier and the subwoofer to the sector.

*Caution ! To prevent the risks of electric shock take care to completely insert plugs of sector cords.*

### SUBWOOFER ADJUSTING ⑦

Take care of positioning the sector switch 110V/220V on the right position according to your country.

The switch ON/OFF (located on the back) of the subwoofer has 3 positions:

#### ■ ON

■ **AUTO:** Automatic, the system is put automatically on ON or OFF according to the presence of signal coming from the AV amplifier. Put the switch ON/OFF on AUTO or ON position.

#### ■ OFF

■ **CROSSOVER:** adjust the potentiometer on 250 Hz.

■ **VOLUME:** the adjustment of the volume will depend upon room positioning, type of amplifiers... With Alcyone SYSTEM the average position of the LEVEL potentiometer is on a "2 o'clock" position. For an optimum adjustment of the volume, we advise you to carry out it starting from a stereo source (CD). Then use the TEST TONE of your AV amplifier to adjust the level of channel SUBWOOFER/LFE.

■ **PHASE:** usually it is necessary to position the potentiometer on 0°, however 2 positions can be used 0° and 180°.

- adjust the potentiometer on 0° when the subwoofer and the front speakers are positioned at the same distance of the listening area.

- adjust the potentiometer on 180° when the subwoofer is positioned 5 ft (1.5m) ahead or behind the front speakers.

## SETTING YOUR AV AMPLIFIER ⑧

The table below shows the specific adjustments to be entered during the setup of the AV receiver :

Speakers	AV amplifier adjusting
FRONT LEFT	SMALL
FRONT RIGHT	SMALL
CENTRE	SMALL
SURROUND LEFT	SMALL
SURROUND RIGHT	SMALL
SUBWOOFER/LFE	ON / 250 Hz

After having selected the "ON" option for the use of the subwoofer in the setup menu, select or enter 250 Hz as the upper cross-over frequency for the subwoofer.

## WEEE MARK

### Disposal of Wastes of Electrical & Electronic Equipment (Applicable in the European Union)



This symbol on the product, consisting of the crossed-out wheeled bin, indicates that this product shall not be treated as household waste. Instead it shall be handed over to the applicable collection point for the disposal of electrical and electronic equipment at the end of life.

By ensuring this product is disposed of correctly, you will help prevent potential negative consequences for the environment and human health, which could otherwise be caused by inappropriate waste handling of this product. The recycling of materials will help to preserve natural resources. For more detailed information about recycling of this product, please contact your local city office, your household waste disposal service or the shop where you purchased the product.

## TROUBLESHOOTING

If you have a problem with your Alcyone SYSTEM, turn off your sound source and try the solutions below. If you still have a problem, contact your Cabasse dealer to arrange for service.

Problems	Solutions
The system does not function at all	<ul style="list-style-type: none"> <li>· Make sure the amplifier and the subwoofer plugged into an operating AC wall outlet and that the subwoofer is turned ON or AUTO.</li> <li>· Be sure that the right source is selected on the amplifier (video, CD, DVD, tuner...).</li> <li>· Check the speaker connections.</li> <li>· Turn the subwoofer on ON or AUTO.</li> <li>· For digital sound, be sure a coaxial or optical cable connects the digital output of the DVD player with the digital input of your amplifier.</li> </ul>
Not enough or too much bass	<ul style="list-style-type: none"> <li>· Move the subwoofer closer to a wall or a corner to increase very low bass frequencies.</li> <li>· Move it farther away from a wall or a corner to decrease very low bass frequencies.</li> <li>· Adjust the LFE level control of your AV amplifier</li> </ul>
No surround sound	<ul style="list-style-type: none"> <li>· Check that the adjustments of your AV amplifier are correct</li> </ul>

## CLEANING THE SPEAKERS

The cabinets of Alcyone speakers may be cleaned with a soft damp cloth. Do not use any sprays near the system or allow liquids to spill into any openings. Also, do not use any solvents, chemicals, or cleaning solutions containing alcohol, ammonia, or abrasives.

The grill assemblies on the speakers may be carefully vacuumed, if necessary. Please note that the drivers are located directly behind the grille cloth, and are easily damaged if reasonable care is not taken.

## AFTER SALE SERVICE

Cabasse retailers' network is at your disposal to ensure the after sale service of your material. To get the list of Cabasse retailers, contact us or consult our web site [www.cabasse.com](http://www.cabasse.com).

*Thanks to the above information, your Alcyone SYSTEM is now nicely set up and we hope you will enjoy your speaker system for many years. We receive every day letters from customers expressing the ever growing satisfaction and musical emotion they have been getting with our speakers over the years. These letters are our first motivation.*


*Sie haben kürzlich Cabasse Lautsprecher erworben und wir danken Ihnen für das uns entgegengebrachte Vertrauen. Damit Sie den unvergleichlichen Musikgenuss der Cabasse Lautsprecher über lange Zeit genießen können, empfehlen wir Ihnen diese Hinweise vor Inbetriebnahme der Lautsprecher sorgfältig zu lesen.*

Das Cabasse Alcione SYSTEM ist eine Audio-Video Anlage, welche die aus der anspruchsvollen ARTIS Reihe stammende SCS Technologie (Source à Cohérence Spatiale) weiterführt. Mit den Alcione 2 Weg-Lautsprechern, in Verbindung mit einem Alcione Subwoofer, können Sie ein sehr anspruchsvolles System zusammenstellen: Konfiguration 5.1 (5 Kanal-Wiedergabe).


## SICHERHEITSHINWEISE



### Bedeutung der Symbole :

 Der Blitz mit Pfeilspitze in einem gleichseitigen Dreieck dient als Warnhinweis für unisolierte Stromspannung

innerhalb des Gerätegehäuses, die stark genug sein kann, um eine Stromschlaggefahr zu bilden.

 Das Ausrufezeichen in einem gleichseitigen Dreieck dient als Warnhinweis für umfangreiche Bedienungs- und Instandhaltungshinweise in der beiliegenden Dokumentation.

**Hinweise:** Alle Sicherheits- und Verwendungshinweise müssen vor der Inbetriebnahme aufmerksam gelesen werden.

**Hinweise beachten:** Es muss grundsätzlich auf diese Hinweise Bezug genommen werden.

**Warnhinweise beachten:** Die Warnhinweise am Produkt oder in den Gebrauchsanleitungen sind grundsätzlich zu beachten.

**Hinweise befolgen:** Alle Verwendungs- und Durchführungshinweise müssen genauestens befolgt werden.

**Reinigung:** Vor jeder Reinigung ist der Gerätestecker zu ziehen. Keine flüssigen oder Sprüh-Reinigungsmittel verwenden. Am besten eignet sich ein feuchtes Tuch.

**Zubehör:** Bitte nur vom Hersteller empfohlene Zubehörteile verwenden. Ansonsten besteht Unfallgefahr.

**Wasser und Feuchtigkeit:** Das Gerät darf nicht in der Nähe von Wasser, z.B. in der Nähe einer Badewanne, einer Spüle, eines Swimmingpools, in einem feuchten Keller o.ä., benutzt werden.



**Rollwagen und Standfüße** - Die Geräte sollten nur mit vom Hersteller empfohlenen Rollwagen oder Standfüßen verwendet werden.

> **Warnung für transportable Rollwagen**

**Unterlage:** Das Gerät nicht auf instabile Unterlagen, z.B. Standfüße, ein Stativ, Tisch, Regale o.ä. stellen, wo es herabfallen und Verletzungen verursachen könnte.

**Belüftung:** Das Gerät so unterbringen, dass die Eigenbelüftung nicht beeinträchtigt wird. Nicht auf ein Bett, Sofa, eine Decke o.ä. stellen, weil sich die Belüftungsöffnungen verstopfen könnten. Es darf wegen der Gefahr des Luftmangels auch

nicht stark eingengt werden, z.B. auf schmalen Regalen oder in einem geschlossenen Schrank.

**Stromversorgung:** Das Gerät darf nur an eine Stromquelle angeschlossen werden, wie in der Gebrauchsanleitung oder auf dem Aufdruck beschrieben ist. Wenn Sie sich der verfügbaren Stromstärke nicht sicher sind, wenden Sie sich bitte an Ihren Fachhändler oder Ihren Elektrizitätsversorgungsbetrieb.

**Schutz der Netzanschlussleitungen:** Die Netzanschlussleitungen dürfen nicht gequetscht oder eingeklemmt werden (z.B. von anderen, darauf stehenden Geräten). Es muss insbesondere auf die richtigen Anschlüsse geachtet werden.

**Gewitter:** Aus Sicherheitsgründen sollte das Gerät bei Gewitter nicht benutzt werden. Wenn es längere Zeit unbenutzt bleibt, sollten Stecker und Antennenanschluss herausgezogen werden, um Blitzeinschlag oder Beschädigungen durch elektrische Überlastung vorzubeugen.

**Elektrische Überlastung:** Verlängerungsleitungen oder Steckdosen nicht überlasten. Feuer- oder Stromschlaggefahr!

**Fremdkörper und -flüssigkeiten:** Darauf achten, dass keine Fremdkörper oder Flüssigkeiten in das Gerät gelangen. Feuer- oder Stromschlaggefahr!

**Wartung und Pflege:** Instandhaltungsarbeiten, die über die in der Gebrauchsanleitung beschriebenen Vorgänge hinausgehen, sind von qualifizierten Fachkräften auszuführen.

**Instandhaltung:** In folgenden Fällen muss der Gerätestecker gezogen und das Gerät von einer qualifizierten Fachkraft geprüft werden:

- Beschädigung an Netzkabel oder Anschluss .
- Fremdkörper oder -flüssigkeiten im Gerät.
- Das Gerät hat im Regen gestanden oder wurde mit Wasser bespritzt.
- Das Gerät scheint nicht einwandfrei zu funktionieren, obwohl Sie es normal benutzen. Nur die in der Gebrauchsanleitung beschriebenen Bedienelemente dürfen Sie selbst ausprobieren. Alle sonstigen Eingriffe sind von einer qualifizierten Fachkraft auszuführen.
- Das Gerät ist heruntergefallen oder das Gehäuse ist beschädigt.
- Die Geräteleistung scheint beeinträchtigt zu sein.

**Ersatzteile:** Wenn bei der Reparatur Teile ausgewechselt wurden, stellen Sie bitte sicher, dass der Techniker die vom Hersteller empfohlenen Ersatzteile oder solche Teile verwendet hat, die die gleichen Merkmale wie die Originalteile besitzen. Ansonsten besteht Feuer- oder Stromschlaggefahr o.ä.

**Kontrollen:** Nach jedem technischen Eingriff sollte die Gerätesicherheit von einer qualifizierten Fachkraft kontrolliert werden.

**Wärmeeinwirkung:** Das Gerät muss von Wärmequellen wie Heizkörpern, Heizelementen, Verstärkern oder sonstigen Teilen, die starke Wärme erzeugen, fern gehalten werden.

## AUSPACKEN DER LAUTSPRECHERBOXEN

Öffnen Sie bitte den Karton, um nach und nach jedes einzelne Element Ihres Alcyone SYSTEMS herauszuholen. Wir empfehlen Ihnen die Verpackung aufzubewahren und diese flach zu lagern für eine spätere Verwendung.

*Vorsicht ! Bitte gehen Sie vorsichtig mit dem 10 Kg schweren Subwoofer um, damit Sie sich nicht verletzen.*

*Vorsicht ! Um Brandrisiken und Stromschlaggefahr zu vermeiden, halten Sie bitte die Lautsprecher von Feuchtigkeit und Wasser fern.*

*Vorsicht ! Um eine Erstickungsgefahr zu vermeiden bewahren Sie bitte die Verpackung weit entfernt von Kindern auf.*

## MONTAGE UND AUFBAU

### DIE EINZELNEN BESTANDTEILE IHRES SYSTEMS ①

- 5 Alcyone Satelliten, 5 Zubehör zum Aufstellen im Regal, 5 Wandhalterungen, 1 Schraubenset.
- 1 aktiver Cabasse Santorin 17 Subwoofer, 1 CINCH-Kabel, Lautsprecherkabel (3 x 6 m und 2 x 12 m), 4 Spikes für Santorin 17. Die Alcyone Satelliten können auf einem Regal ②, an der Wand angebracht ③ oder auf einen in Option verfügbar Standfuß montiert werden ④.

### AUFSTELLUNG DES Alcyone SYSTEMS ⑤

- Da alle Satelliten des Alcyone identisch sind, können diese für jeden Kanal Ihrer Anlage verwendet werden. Alle Satelliten sind magnetisch abgeschirmt, um jegliche Einstreuung in Ihren Fernseher zu verhindern, somit können diese direkt neben einer Bildquelle aufgestellt werden.
- Kein Mobiliar (Tisch, Sessel, usw.) sollte die direkte Abstrahlung von den Lautsprechern zum Hörer beeinträchtigen.
- Die beiden vorne links und rechts aufgestellten Satelliten müssen in Richtung des Hörplatzes abstrahlen und das Bild sollte möglichst mittig stehen, mit jeweils einem Abstand von 2 bis 5 Metern zwischen dem Bild und den Satelliten.
- Der Center-Satellit sollte so nahe wie nur möglich an das Bild angekoppelt werden, entweder über, unter oder direkt auf den Fernseher stehend. Der Center-Satellit sollte mittig auf dem Fernseher stehen, damit eine Kohärenz zwischen dem Bild und den Dialogen aus dem Satelliten entsteht.
- Die hinteren Satelliten sollten möglichst in Ohrhöhe oder höher und leicht hinter dem Hörplatz aufgestellt werden.
- Der Subwoofer sollte möglichst in der vorderen Hälfte des Hörraums aufgestellt werden, nach Anbringung der 4 Spikes. Sollte der Fußboden empfindlich sein (Holz, Marmor...), bitte die 4 mitgelieferten Scheiben benutzen.

Jedoch ist es wichtig, den genauen Aufstellungsplatz des Subwoofers zu orten, indem man diesen an verschiedenen Punkten des Hörraums ausprobiert. Der Klang ist immer raumbedingt. Um jegliche Einstreuung in den Fernseher zu vermeiden sollte der Alcyone Subwoofer mindestens 0,6 Meter von dem Fernsehgerät entfernt sein.

## ANSCHLUSS ⑥+⑧ bis

*Vorsicht ! Vor dem Anschluss bitte Verstärker und Subwoofer ausschalten, am besten indem Sie die Netzstecker der genannten Geräte ziehen.*

*Vorsicht ! Bitte verwenden Sie nie beschädigte Kabel; Kontakte und elektrische Kurzschlüsse könnten Ihre Anlage unwiderruflich beschädigen. Vor der Inbetriebnahme sollten Sie sich vergewissern, dass alle Phasen stimmen, indem Sie überprüfen ob die +/roten Klemmen des Verstärkers mit den +/roten Klemmen der Satelliten verbunden sind. Bitte überprüfen Sie nach dem gleichen Muster die -/schwarzen Klemmen.*

■ Verbinden Sie mit dem CINCH-Kabel die Eingang LINE INPUT am Subwoofer mit dem Ausgang SUBWOOFER/LFE am Audio/Video-Verstärker.

Kontrollieren Sie bitte, ob alle Anschlüsse und Verbindungen korrekt durchgeführt wurden : Satelliten und Subwoofer-Verbindungen mit Ihrem Audio-Videoverstärker. Vergewissern Sie sich, dass alle Satelliten korrekt aufgestellt wurden, sodass Ihr Audio-Videoverstärker auch die richtigen Satelliten ansteuert. Überprüfen Sie bitte, dass alle Lautsprecherkabel phasengleich angeschlossen sind (+/rot auf +/rot und schwarz/- auf schwarz/-). Ein nicht korrekt angeschlossenes Kabel kann einen Signalverlust verursachen. Sobald Sie diese Überprüfung durchgeführt haben, können Sie Ihren Subwoofer und Ihren A/V Verstärker ans Netz anschliessen.

*Vorsicht ! Um einem Stromschlagrisiko vorzubeugen, vergewissern Sie sich, dass Sie den Netzstecker bis zum Anschlag in die Subwoofer-Gerätebuchse hineingedrückt haben.*

## SUBWOOFER-EINSTELLUNGEN ⑦

Bitte überprüfen Sie, ob der Netzspannungsschalter 110V/220V korrekt eingestellt ist.

Der Ein/Aus-Schalter des Subwoofers verfügt über 3 Positionen :

- **ON** Permanent eingeschaltet
- **AUTO** Einschaltautomatik. Das System schaltet sich automatisch ein oder aus, je nachdem, ob ein Signal aus dem A/V-Verstärker anliegt oder nicht. Um das System auszuschalten, reicht es den A/V-Verstärker auszuschalten.
- **OFF** Ausgeschaltet

Stellen Sie bitte den Schalter auf AUTO oder ON.

■ **CROSSOVER** Drehen Sie bitte das Potentiometer bis zur Position 250 Hz auf.

■ **VOLUME** Der Pegel wird nach Ihrem Empfinden eingestellt. Ein Mittelwert wird erzielt wenn man das Potentiometer Volume auf 14 Uhr stellt. Um eine perfekte Feinabstimmung zu erzielen empfehlen wir Ihnen, diese an einer Stereoquelle zu tätigen (CD). Dank des <TEST TONE> Ihres A/V-Verstärkers können Sie Ihren Subwoofer genau einpegeln.

■ **PHASE** Im Normalfall sollte das Potentiometer auf 0° stehen, dennoch empfehlen wir Ihnen die folgenden 2 Einstellungen.

- Das Potentiometer auf 0° stellen, wenn die vorderen Satelliten und der Subwoofer einen Halbkreis in Bezug auf Ihren Hörplatz bilden.

- Das Potentiometer auf 180° stellen wenn Ihr Subwoofer 1,5 Meter nach vorne oder nach hinten, in Bezug auf den von Satelliten gebildeten Halbkreis, entfernt steht.



## EINSTELLUNG IHRES AUDIO/VIDEO-VERSTÄRKERS <sup>®</sup>

Die folgende Tafel zeigt Ihnen an, welche Einstellungen im „SET-UP“ Menü Ihres Audio/Video-Verstärkers vorzunehmen sind :

Lautsprecher	Einstellung A/V-Verstärker
FRONT LEFT	SMALL
FRONT RIGHT	SMALL
CENTER	SMALL
SURROUND LEFT	SMALL
SURROUND RIGHT	SMALL
SUBWOOFER/LFE	ON / 250 Hz

Nach Wahl des Modus „ON“ für den Subwoofer, regeln Sie dessen Übernahmefrequenz auf 250 Hz.

## WEEE KENNZEICHNUNG

### Behandlung der Elektro- und Elektronik-Altgeräte (Verwendbar in die Europäische Union)



Dieses Symbol, das eine durchgestrichene Abfalltonne auf Rädern darstellt, ist auf dem Produkt angebracht und bedeutet, dass dieses Produkt nicht als unsortierten Siedlungsabfall zu beseitigen ist. Es muss in eine

Sammlungspunkt für die Behandlung von Elektro- und Elektronik- Altgeräte eingerichtet sein. Versichernd, dass dieses Produkt auf geeignete Weise beseitigt ist, Sie werden helfen, die potentiellen negativen Folgen für die Umwelt und die Human- gesundheit vorzubeugen. Recycling von Baustoffe wird helfen, die Bodenschätzen zu bewahren. Für jede zusätzliche Infor- mation bezüglich des Recyclings dieses Produktes können Sie mit Ihrer Stadtverwaltung, Ihrer öffentliche Rücknamestelle oder dem Geschäft kontaktieren, wo Sie das Produkt gekauft haben.

## FEHLERSUCHE

Sollte ein Fehler an ihrem Alcione SYSTEM auftreten, schalten Sie bitte Ihren Verstärker aus. Suchen Sie bitte den Fehler indem Sie sich an die folgende Beschreibungstafel lehnen. Im Falle, dass Sie den Fehler nicht beheben können, rufen Sie bitte unseren Ver- braucherservice an oder nehmen Kontakt mit Ihrem Händler auf.

## Fehler

Alcione SYSTEM<sup>®</sup> funktioniert nicht

## Lösungen

- Vergewissern Sie sich, dass Verstärker und Subwoofer am Netz angeschlossen sind, und dass diese auf Position ON oder AUTO stehen.
- Vergewissern Sie sich, dass die richtige Eingangsquelle ausgewählt wurde (Video, CD, DVD, Tuner...).
- Überprüfen Sie die Lautsprecheranschlüsse.
- Schalten Sie Ihren Subwoofer auf ON oder AUTO.
- Vergewissern Sie sich, dass der Anschluss per koaxialem Digitalkabel oder Lichtleiter zwischen Ihrem DVD-Player und Ihrem A/V-Verstärker korrekt ist.

Zu wenig oder zu viel Bass

- Stellen Sie Ihren Subwoofer in Wandnähe oder in einer Ecke auf, sodass Sie mehr Tiefbass erzielen.
- Entfernen Sie Ihren Subwoofer von Ihrer Wand oder Ecke, sodass Sie weniger Tiefbass erzielen.
- Passen Sie das Volume Potentiometer Ihrem gewünschten Basspegel an.
- Passen Sie den LFE Pegel Ihres Verstärkers an.

Keinen Surround Klang

- Überprüfen Sie, ob die Einstellungen Ihres A/V-Verstärkers richtig sind.

## SÄUBERN DER LAUTSPRECHER

Ihr Alcione SYSTEM kann mit einem weichen Tuch gesäubert werden, bitte benutzen Sie keine Ätz- oder Reinigungsmittel die in die Lautsprecher fließen könnten.

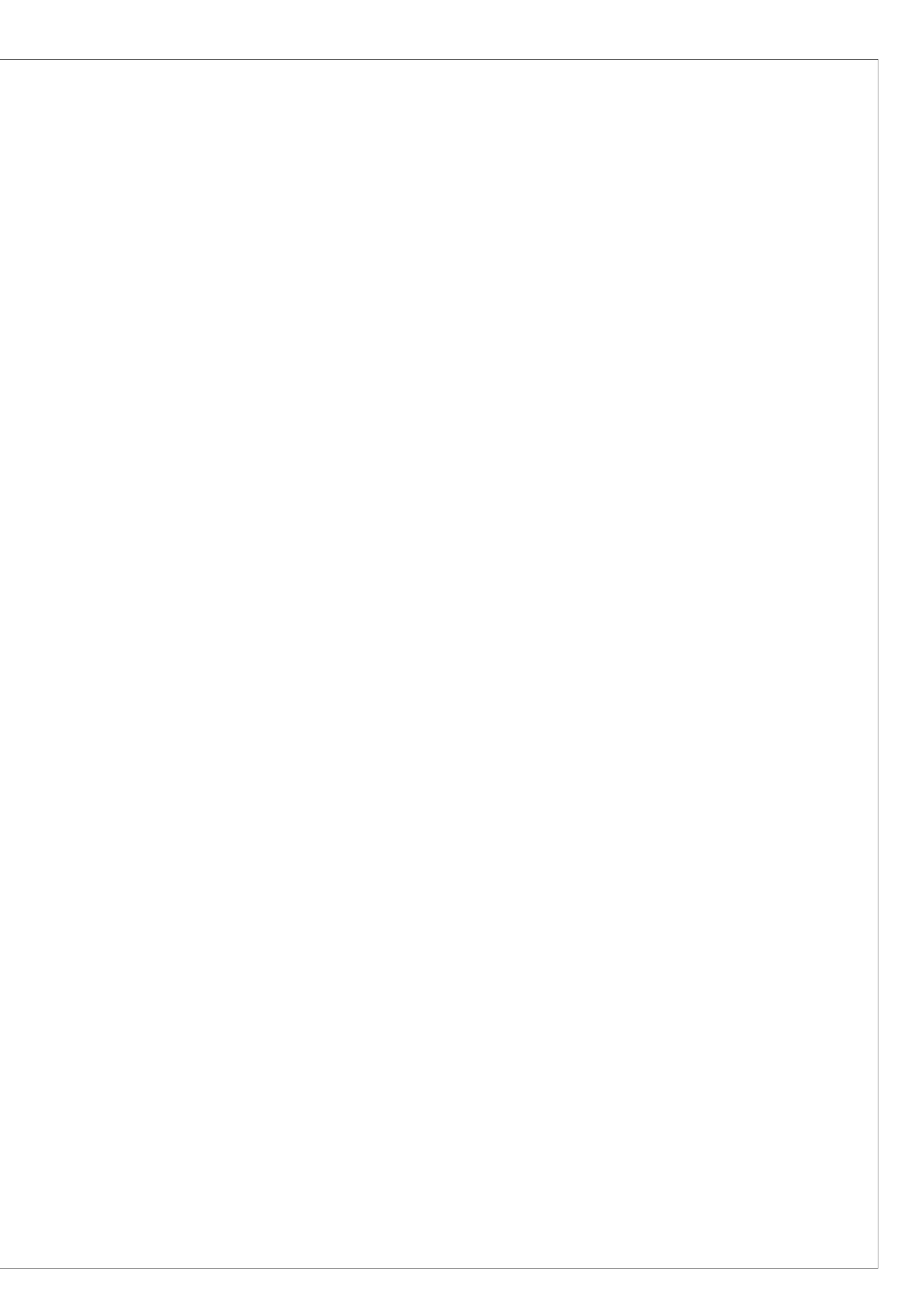
Bitte benutzen Sie keine Lösungsmittel, keine Chemikalien oder Reinigungsmittel, die Alkohol, Salmiakgeist oder Scheuermit- tel enthalten.

Den Stoffbezug Ihrer Satelliten können Sie, falls notwendig, mit einem Staubsauger reinigen. Vorsicht ! Der Lautsprecher sitzt ganz nahe hinter dem Stoffbezug, ein zu starkes Saugen kann Ihren Satelliten beschädigen.

## KUNDENDIENST

Cabasse verfügt über ein zugelassenes Händlernetz, dessen Kundendienst Ihnen voll und ganz zur Verfügung steht. Wenn Sie die Adressen der Händler erfahren wollen, rufen Sie uns an oder besuchen Sie unsere Webseiten unter [www.cabasse.com](http://www.cabasse.com).

*Wenn Sie unseren Aufbau- und Verkabelungs-Empfehlungen folgen und Sie sich nach der Bedienungsanleitung orientieren, ist ein perfektes Funk- tionieren Ihres Alcione SYSTEMS gesichert. Zufriedene Kunden schreiben uns jeden Tag, und das ist für uns die schönste Belohnung.*







*Cabasse*

Cabasse SA - 210, rue René Descartes - BP 10 - 29280 Plouzané  
Tel +33 (0)2 98 05 88 88 - Fax +33 (0)2 98 05 88 99  
[www.cabasse.com](http://www.cabasse.com) - [info@cabasse.com](mailto:info@cabasse.com)

Service Consommateur France 02 98 05 13 13  
[service-conso@cabasse.com](mailto:service-conso@cabasse.com)