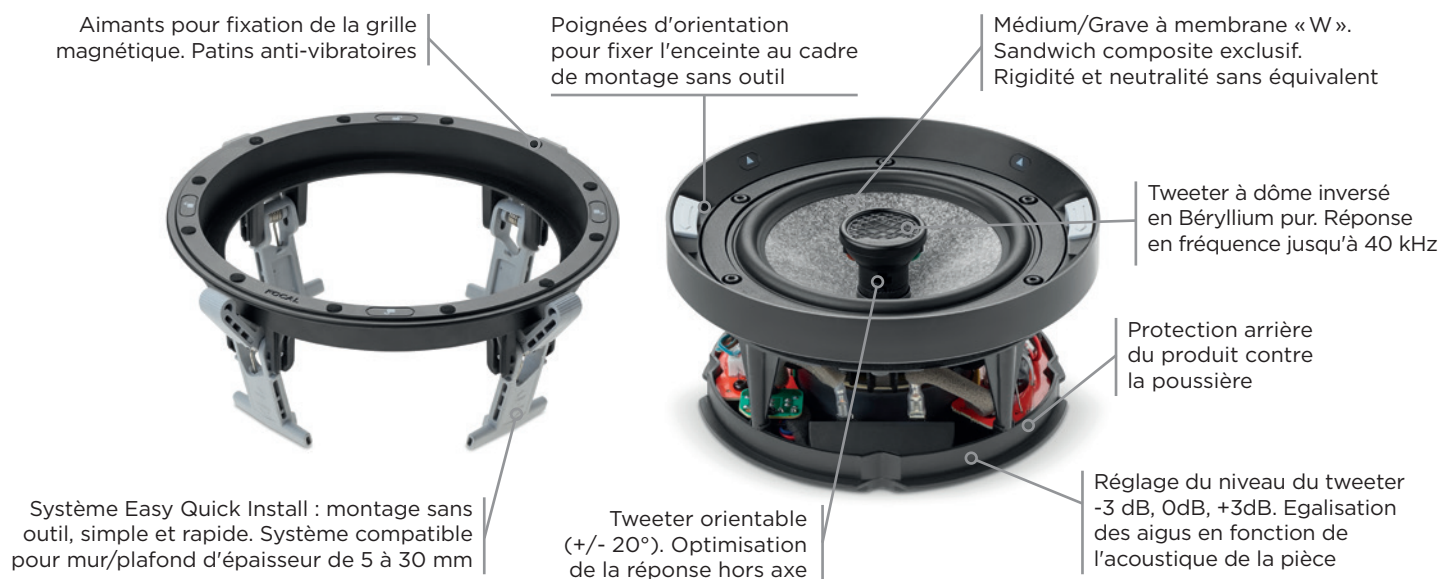


1000 ICW6

Fiche produit

FABRIQUÉ
EN FRANCE



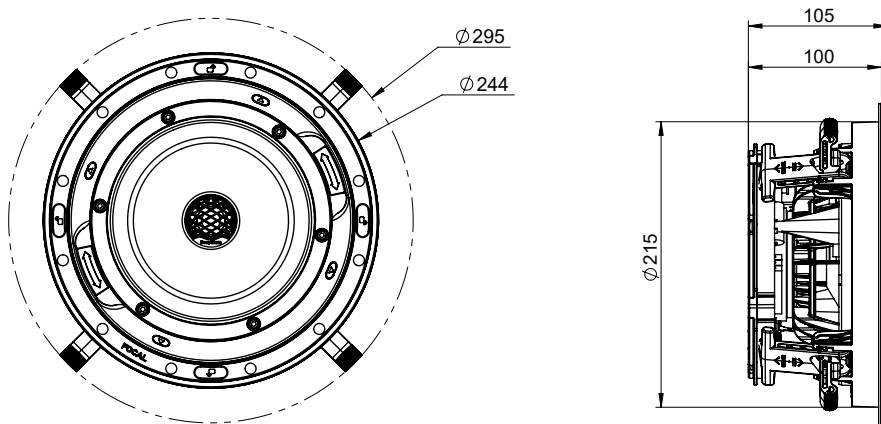
Points clés

- Enceinte encastrable mur/plafond coaxiale 2 voies
- Montage du produit simple, rapide et sans outil
- Haut-parleur développé et fabriqué en France par Focal
- Livré avec grilles carrées et circulaires prêtes à peindre
- Feutrines blanches et noires prêtes à coller
- Contrôle de la réponse hors axe (orientation tweeter et réglage gain)

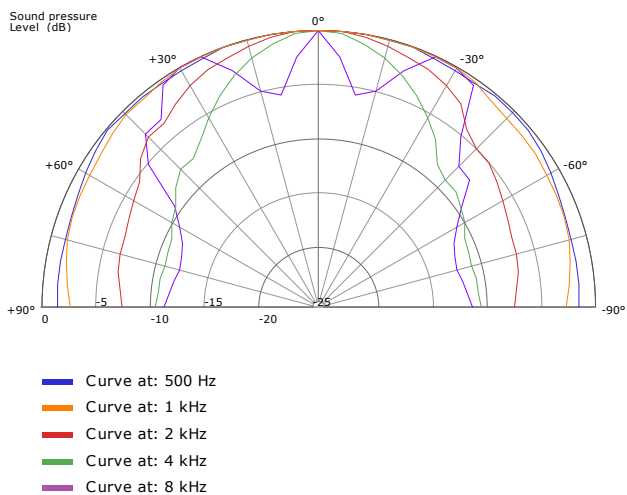
Spécifications techniques

| Type d'enceinte | Plafond/mur 2 voies |
|-------------------------------|---|
| Haut-parleurs | Médium/Grave « W » 16,5 cm Tweeter à dôme inversé en Béryllium pur 25 mm |
| Sensibilité (2,83V/1m) | 89 dB |
| Bande Passante (+/-3 dB) | 55 Hz - 40 kHz |
| Coupure basse (- 6 dB) | 45 Hz |
| Impédance nominale | 8 Ω |
| Impédance minimale | 4,9 Ω |
| Puissance ampli recommandée | 25 - 150 W |
| Dimension (Ø x profondeur) | 244 x 105 mm |
| Diamètre d'encastrement (Ø) | 216 mm |
| Profondeur d'encastrement | 100 mm |
| Poids net (avec grille) | 2,4 kg |
| Dimensions carton (L x P x H) | 310 x 310 x 270 mm |
| Poids Total (avec emballage) | 3,9 kg |

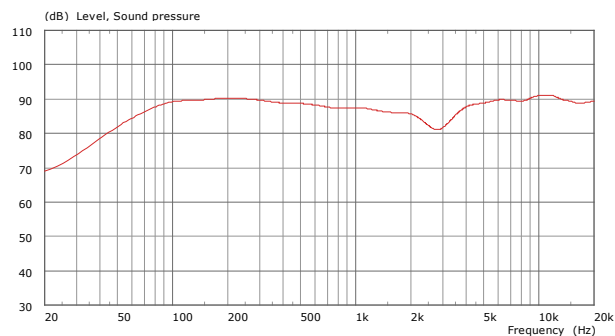
Encombrement



Mesures Directivité



Réponse en fréquence



1000 ICW6 Tableau de calcul des niveaux

| Puissance/Distance | 1 m | 2 m | 5 m |
|--------------------|--------|--------|-------|
| 1 W (2,83 V) | 89 dB | 83 dB | 75 dB |
| 20 W (12,6 V) | 102 dB | 96 dB | 88 dB |
| 50 W (20 V) | 106 dB | 100 dB | 92 dB |
| 100 W (28,3 V) | 109 dB | 103 dB | 95 dB |

| Récapitulatif | 125 Hz | 250 Hz | 500 Hz | 1 kHz | 2 kHz | 4 kHz | 8 kHz |
|---------------------------|--------|--------|--------|-------|-------|-------|-------|
| NPA (2.83V/1m)(dB) | 90 | 90 | 89 | 88 | 87 | 89 | 89 |
| Angle d'ouverture à -6 dB | 180° | 180° | 180° | 180° | 140° | 70° | 100° |